



54LS33/74LS33

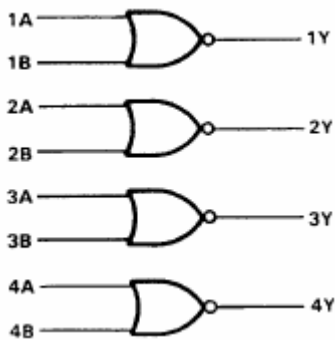
LSTTL 型 2 输入四或非缓冲器 (OC)

典型参数:

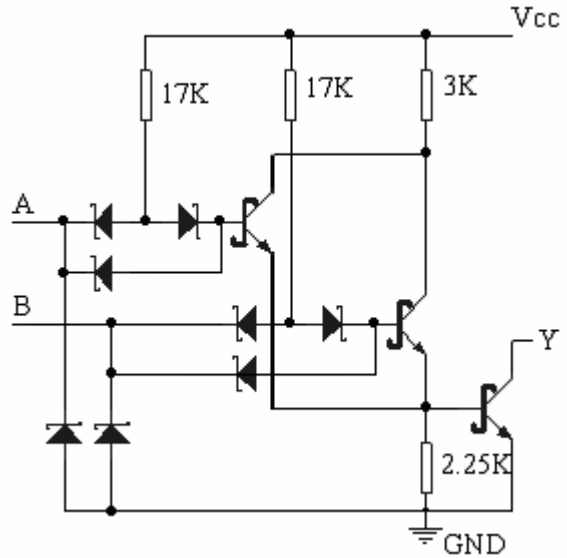
$t_{pd}=19ns$

$P_d=5.45mW/每门$

逻辑符号:



线路图 (1/4)

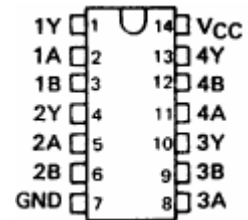


逻辑式: $Y=\overline{A+B}$ 或 $Y=\overline{A} \cdot \overline{B}$

逻辑表:

| 输入 | | 输出 |
|----|---|----|
| A | B | Y |
| × | H | L |
| H | × | L |
| L | L | H |

外引线排列图



推荐工作条件

| 符号 | 参数名称 | 74 II | | | 54 | | | 单位 |
|-----------------|---------|-------|----|------|-----|----|-----|----|
| | | 参数值 | | | 参数值 | | | |
| | | 最小 | 典型 | 最大 | 最小 | 典型 | 最大 | |
| V _{CC} | 电源电压 | 4.75 | 5 | 5.25 | 4.5 | 5 | 5.5 | V |
| V _{IH} | 输入高电平电压 | 2 | | | 2 | | | V |
| V _{IL} | 输入低电平电压 | | | 0.8 | | | 0.7 | V |
| V _{OH} | 输出高电平电压 | | | 5.5 | | | 5.5 | V |
| I _{OL} | 输出低电平电流 | | | 24 | | | 12 | mA |
| T _A | 工作环境温度 | -40 | | 85 | -55 | | 125 | °C |



54LS33/74LS33

LSTTL 型 2 输入四或非缓冲器 (OC)

电 性 能: (除特别说明外, 均为全温度范围)

| 符号 | 参数名称 | 测试条件 | 74 II | | | 54 | | | 单位 |
|-----------|-------------------|--------------------------------------------------------|-------|----|------|------|----|------|---------------|
| | | | 参数值 | | | 参数值 | | | |
| | | | 最小 | 典型 | 最大 | 最小 | 典型 | 最大 | |
| V_{IK} | 输入钳位电压 | $V_{CC}=\text{最小 } I_I=-18\text{mA}$ | | | -1.5 | | | -1.5 | V |
| I_{OH} | 输出高电平电流 | $V_{CC}=\text{最小 } V_{IL}=\text{最大 } V_{OH}=\text{最大}$ | | | 250 | | | 250 | μA |
| V_{OL} | 输出低电平电压 | $V_{CC}=\text{最小 } V_{IH}=2\text{V } I_{OL}=\text{最大}$ | | | 0.5 | 0.25 | | 0.4 | V |
| I_I | 输入电流 (最大输入电压时) | $V_{CC}=\text{最大 } V_I=7\text{V}$ | | | 0.1 | | | 0.1 | mA |
| I_{IH} | 输入高电平电流 | $V_{CC}=\text{最大 } V_I=2.7\text{V}$ | | | 20 | | | 20 | μA |
| I_{IL} | 输入低电平电流 | $V_{CC}=\text{最大 } V_I=0.4\text{V}$ | | | -0.4 | | | -0.4 | mA |
| I_{CCH} | 高电平电源电流 | $V_{CC}=\text{最大 } V_I=0\text{V}$ | | | 3.6 | 1.8 | | 3.6 | mA |
| I_{CCL} | 低电平电源电流 | $V_{CC}=\text{最大 } \text{输入开路}$ | | | 13.8 | 6.9 | | 13.8 | mA |

注: 所有典型值均在 $V_{CC}=5.0\text{V}, T_A=25^\circ\text{C}$ 下测量得出。

交流 (开关) 参数: $V_{CC}=5.0\text{V}, T_A=25^\circ\text{C}$

| 符号 | 参数名称 | 从 (输入) | 到 (输出) | 测试条件 | 参数值 | | | 单位 |
|-----------|------|--------|--------|-------------------|-----|----|----|----|
| | | | | | 最小 | 典型 | 最大 | |
| t_{PLH} | 传输延迟 | A 或 B | Y | $C_L=45\text{pF}$ | | 20 | 32 | ns |
| t_{PHL} | 传输延迟 | A 或 B | Y | $R_L=667\Omega$ | | 18 | 28 | ns |